



РУКОВОДСТВО

СБОРКА, ЭКСПЛУАТАЦИЯ

# ORLAUF FORGE



Силовая скамья

**Сервисная поддержка**



**Актуальная инструкция**



## РУКОВОДСТВО ПО СБОРКЕ И ЭКСПЛУАТАЦИИ

Поздравляем с удачным приобретением! Вы купили современный тренажер, который, как мы надеемся, станет вашим лучшим помощником. Он сочетает в себе передовые технологии и современный дизайн. Регулярные тренировки на данном тренажере помогут вам достичь отличной физической формы. Мы надеемся, что этот тренажер полностью соответствует вашим ожиданиям и поможет достичь желаемых результатов.

Прежде чем приступить к использованию тренажера, внимательно изучите настоящее руководство и сохраните его для дальнейшего использования. В случае возникновения дополнительных вопросов обратитесь к продавцу или дилеру, который проконсультирует вас и поможет устранить возникшую проблему.

Обязательно сохраняйте инструкцию по эксплуатации! Это поможет вам по прошествии времени вспомнить о функциях тренажера и правилах его использования. Если у вас возникли какие-либо вопросы по эксплуатации данного тренажера, свяжитесь со службой технической поддержки или с уполномоченным дилером, у которого вы его приобрели.



**Внимание!** *Перед тем как приступить к тренировкам, настоятельно рекомендуем пройти полное медицинское обследование, особенно если у вас есть наследственная предрасположенность к повышенному давлению или сердечно-сосудистым заболеваниям.*

*Неправильное или чрезмерно интенсивное выполнение упражнений может навредить вашему здоровью.*

## СОДЕРЖАНИЕ

<b>1. Транспортировка и эксплуатация тренажера</b>	<b>5</b>
<b>2. Хранение тренажера</b>	<b>5</b>
<b>3. Требования перед началом эксплуатации</b>	<b>6</b>
3.1 Рекомендации по сборке	6
<b>4. Меры предосторожности</b>	<b>7</b>
<b>5. Комплектация</b>	<b>8</b>
<b>6. Инструкция по сборке</b>	<b>9</b>
<b>7. Инструкция по обслуживанию</b>	<b>11</b>
<b>8. Чистка и уход</b>	<b>12</b>
8.1 Уход за обивкой из искусственной кожи	12
8.2 Уход за металлическими частями силовой скамьи	12
<b>9. Полезные советы</b>	<b>13</b>
<b>10. Спецификация</b>	<b>14</b>

## 1. ТРАНСПОРТИРОВКА И ЭКСПЛУАТАЦИЯ ТРЕНАЖЕРА

- Тренажер должен транспортироваться только в заводской упаковке.
- Заводская упаковка не должна быть нарушена.
- При транспортировке тренажер должен быть надежно защищен от влаги, атмосферных осадков и механических перегрузок.

## 2. ХРАНЕНИЕ ТРЕНАЖЕРА

Тренажер рекомендуется хранить и использовать только в сухих отапливаемых помещениях со следующими параметрами:

- температура от +10 до +35 с;
- влажность от 50 до 75%.

### 3. ТРЕБОВАНИЯ ПЕРЕД НАЧАЛОМ ЭКСПЛУАТАЦИИ

Перед первым занятием проверьте, правильно ли была проведена сборка тренажера. Проводите тренировки в строгом соответствии с инструкцией по эксплуатации.

Перед началом тренировки убедитесь, что все защитные элементы установлены и надежно закреплены, проверьте надежность механических соединений. Установите тренажер на ровную нескользящую поверхность, оставляя с каждой стороны по 0,5 м свободного пространства. Для снижения шума и вибраций рекомендуется использовать специальные резиновые коврики.

#### 3.1 Рекомендации по сборке

Перед сборкой тренажера тщательно изучите последовательность действий и выполняйте все рекомендации. Используйте для сборки приложенный или рекомендуемый инструмент. Убедитесь, что в наличии имеются все детали, и они не повреждены. Не прикладывайте чрезмерных усилий к инструменту во избежание травм и повреждения элементов конструкции тренажера.

## 4. МЕРЫ ПРЕДОСТОРОЖНОСТИ

Тренажер должен использоваться только по назначению, то есть для физических тренировок взрослых людей. Любое другое использование тренажера запрещено и может быть опасно. Продавец не несет ответственности за любые травмы или повреждения, вызванные неправильным использованием тренажера.

**В целях безопасности рекомендуем соблюдать следующие правила:**

- сборку и эксплуатацию следует осуществлять на твердой, ровной поверхности;
- свободное пространство вокруг тренажера должно составлять не менее 0,5 м;
- при регулярной эксплуатации проверяйте затяжку резьбовых соединений каждые 1-2 месяца;
- перед использованием силовой скамьи убедитесь, что все винты затянуты;
- со силовой скамьей можно использовать гантели или другие тренировочные снаряды;
- обеспечьте надлежащий присмотр, инструкции и руководство занятиями для пожилых, подростков и инвалидов;
- не прикрепляйте никакие другие предметы к какой-либо части силовой скамьи;
- никогда не эксплуатируйте тренажер с явными дефектами – открученными элементами крепления, незакрепленными узлами, нехарактерными посторонними шумами и т.д.; это может привести к травмам или уменьшению срока службы тренажера;
- для осмотра и устранения возникших дефектов обратитесь в авторизованный сервисный центр или к уполномоченному дилеру, у которого вы приобрели данный тренажер;
- для ремонта необходимо использовать только оригинальные запасные части;
- обслуживание тренажера, за исключением процедур, описанных в данном руководстве, должно производиться только сотрудниками сервисного центра;
- не допускается какое-либо изменение конструкции или узлов и деталей тренажера – это может привести к серьезным травмам и потере здоровья;
- вес пользователя не должен превышать максимально заявленный.

## 5. КОМПЛЕКТАЦИЯ

Таблица 1 - Комплектация Forge

№	Описание	Кол-во
1	Силовая скамья	1
2	Инструкция по эксплуатации и обслуживанию	1
3	Гарантийный талон	1
4	Флаер	2

## 6. ИНСТРУКЦИЯ ПО СБОРКЕ

### Шаг 1

Достаньте тренажер из коробки и положите на ровную поверхность.

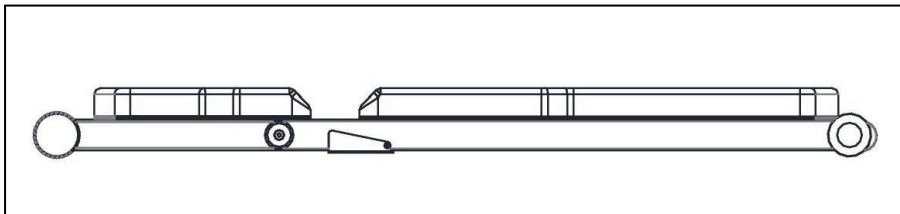


Рисунок 1 – Скамья в сложенном виде

### Шаг 2

Извлеките позиционный штифт.

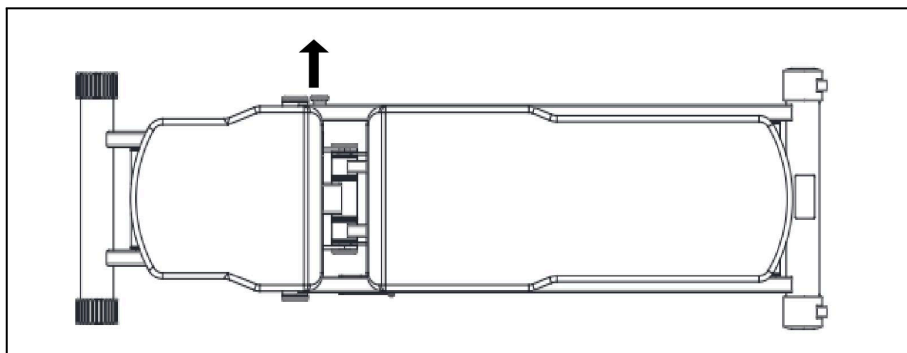


Рисунок 2 – Извлечение позиционного штифта

### Шаг 3

Установите раму под углом примерно 65 градусов. Для этого потяните за ремень между спинкой и сиденьем. Вставьте позиционный штифт в отверстие на задней опорной раме.

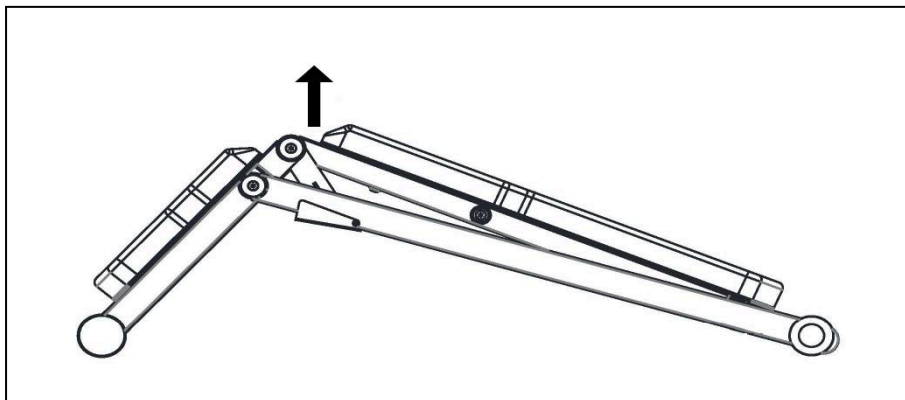


Рисунок 3 – Установка рамы

### Шаг 4

Установите необходимый угол наклона спинки и сиденья.

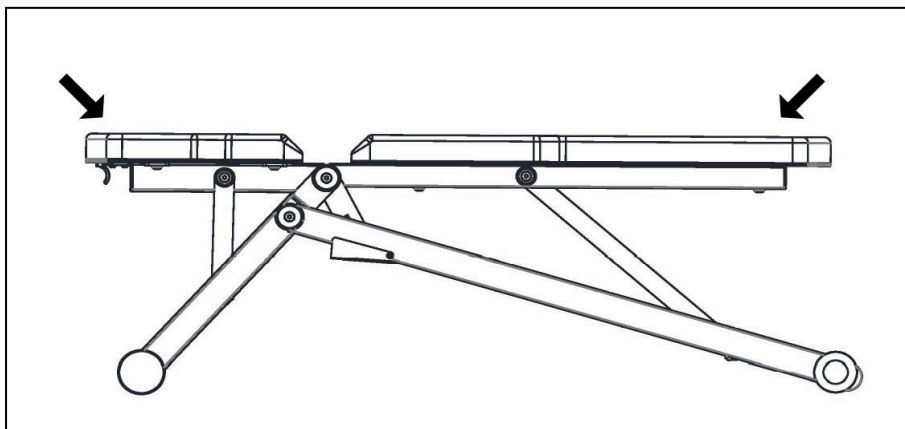


Рисунок 4 – Установка угла наклона

## 7. ИНСТРУКЦИЯ ПО ОБСЛУЖИВАНИЮ

### Регулировка затяжки винтов

Для лучшего использования этого тренировочного оборудования проверьте затяжку винтов (особенно тех, что на спинке), так как они ослабевают после длительного использования. Регулярно выполняйте регулировку, чтобы избежать травм.



Рисунок 5 – Регулировка затяжки винтов



**Примечание!** При регулировке положения убедитесь, что верхушка стопорного штифта надежно зафиксировано в пазу.

## 8. ЧИСТКА И УХОД

### 8.1 Уход за обивкой из искусственной кожи

- Протирайте искусственную кожу мягкой сухой тканью.
- Не используйте концентрированные чистящие средства и средства с содержанием спирта.
- При использовании специальной ткани для чистки искусственной кожи следуйте инструкции на упаковке.
- Не сушите поверхность с помощью фена.
- Если загрязнение удаляется с трудом, намочите меламиновую губку в нейтральном моющем средстве и используйте ее, чтобы очистить поверхность.

**Если искусственная кожа очень грязная, воспользуйтесь методом очистки, указанным ниже:**

- положите кусок мягкой ткани в воду или в 3-5% нейтральное моющее средство, затем выжмите его;
- протрите мягкой тканью загрязненную поверхность;
- протрите загрязненную поверхность снова, чтобы удалить остатки моющего средства;
- протрите поверхность сухой мягкой тканью;
- дайте искусственной коже высохнуть естественным образом.

### 8.2 Уход за металлическими частями силовой скамьи

- Намочите кусок мягкой ткани в чистой воде или в теплой воде с нейтральным чистящим средством. Выжмите ткань и протрите ею металлическую поверхность.
- Протрите поверхность мягкой тканью, предварительно смоченной в чистой воде и отжатой.
- Дайте металлическим деталям высохнуть естественным образом.

## 9. ПОЛЕЗНЫЕ СОВЕТЫ

- Перед началом тренировки проконсультируйтесь с врачом или фитнес-тренером, который поможет вам составить подходящий график занятий в соответствии с вашим возрастом и состоянием здоровья. Также он определит интенсивность выполнения упражнений.
- Можно добавить в свой план занятий аэробные упражнения – ходьбу, бег трусцой, плавание, танцы или езду на велосипеде. Постоянно контролируйте пульс. Если у вас нет электронного кардиодатчика, уточните у врача, как измерять пульс вручную на запястье или шее. Определите целевую ЧСС.
- Пейте достаточно воды во время тренировки. Во время занятий спортом организм активно теряет жидкость, поэтому необходимо восстанавливать водный баланс, чтобы избежать обезвоживания. Не пейте слишком много холодной воды и напитков, их температура должна быть комнатной.
- Немедленно прекратите тренировку, если вы чувствуете стеснение и боль в груди, учащенное сердцебиение, затрудненное дыхание, головокружение или другой дискомфорт.

## 10. СПЕЦИФИКАЦИЯ

<b>Тип оборудования</b>	силовая скамья
<b>Категория оборудования</b>	силовое
<b>Максимальный вес пользователя</b>	150 кг
<b>Максимальная нагрузка</b>	250 кг
<b>Вес нетто</b>	21,5 кг
<b>Вес брутто</b>	24 кг
<b>Габариты в разложенном виде, Д*Ш*В</b>	121x42x44 см
<b>Габариты в сложенном виде, Д*Ш*В</b>	136x42x12 см
<b>Габариты транспортировочной упаковки, Д*Ш*В</b>	146x51x13 см
<b>Количество уровней наклона спинки</b>	7
<b>Количество уровней наклона сиденья</b>	3

<b>Импортер</b>	ООО «ДЕМО-СПОРТ» 197183, Санкт-Петербург г., Полевая Сабиловская ул., дом 54, 035С тел. 8-800-775-56-38
<b>Завод-изготовитель</b>	Zhengxing (Tongxiang) Health Technology Co.,Ltd. No.666 Tongren Road,Tongxiang Economic Development Zone, Tongxiang, Jiaxing, Zhejiang, China, 314500 Tel: 0573-8805666
<b>Страна изготовления</b>	КНР
<b>Дата изготовления</b>	указана на этикетке
<b>Гарантия</b>	24 месяцев

Данное оборудование не подлежит сертификации.

\*Производитель оставляет за собой право вносить изменения в конструкцию тренажера, не ухудшающие значительно его основные технические характеристики. Все актуальные изменения в конструкции либо технических спецификациях изделия отражены на официальном сайте поставщика оборудования.

В случае возникновения любых неисправностей просим не пытаться устранить проблему самостоятельно, обращайтесь в сервисный центр ООО «ДЕМО-СПОРТ» по телефону 8-800-775-56-38.



**Внимание!** Тренажер предназначен для домашнего использования!



**ORLAUF**

